

DOMINO



PRT12EM

Każdy czytnik typu PRT12EM może być wykorzystany jako terminal zbliżeniowy podłączony do nadrzędnego kontrolera dostępu lub być skonfigurowany do pracy autonomicznej jako prosty kontroler dostępu. W pierwszym przypadku funkcjonalność czytnika ogranicza się jedynie do odczytu identyfikatora (karta/PIN) i przesłania danych do zewnętrznego kontrolera, który podejmuje dalsze działanie. W przypadku pracy autonomicznej terminale PRT12EM mogą samodzielnie dozorować pojedyncze przejście w oparciu o dane wpisane w procesie ich konfiguracji.



Charakterystyka:

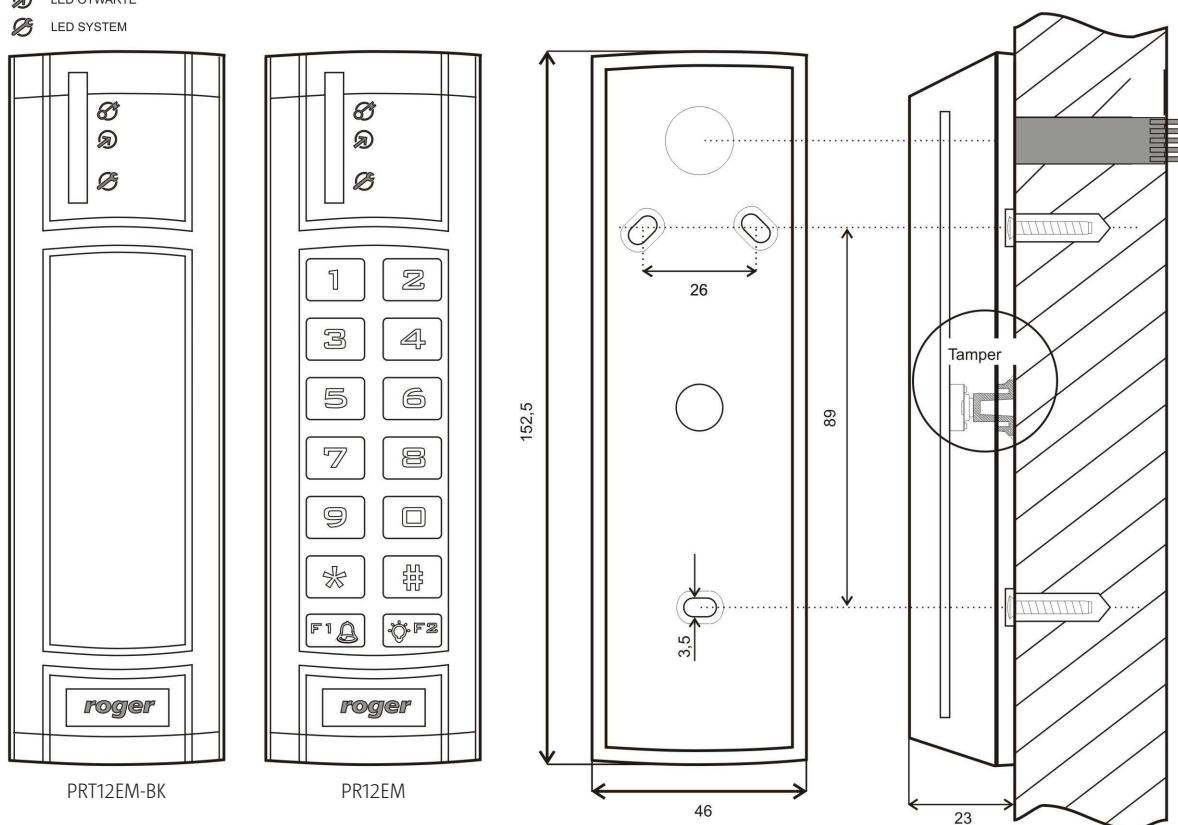
- Karty EM 125 kHz (UNIQUE)
- Konfigurowalny format transmisji danych wyjściowych: Wiegand 26..66 bit, Magstripe (Clock & Data), RACS (Roger), RS232
- Różne warianty transmisji kodów PIN oraz kodów klawiatury
- Osobne wejścia do kontroli wskaźnika LED oraz głośnika
- Praca w warunkach zewnętrznych
- Możliwość pracy jako programator kart EMC-4 (przy współpracy z bezpłatnym programem RARC)
- Programowanie manualne lub z komputera
- Możliwość pracy autonomicznej jako samodzielny punkt kontroli dostępu
- 120 zaindeksowanych użytkowników
- Identyfikacja: Karta i/lub PIN
- Historia 1024 zdarzeń
- Programowalne wyjście przełącznikowe 1.5A/30V
- Dwa wejścia NO/NC
- Dwa wyjścia tranzystorowe
- Możliwość dołączenia ekspandera we/wy typu XM-2
- Możliwość dołączenia dodatkowego czytnika serii PRT (obustronna kontrola przejścia)
- Ochrona antysabotażowa (tamper)
- Znak CE

Widoki oraz sposób instalacji czytników PRT12EM oraz PR12EM-BK

Obudowa czytnika składa się z panelu przedniego oraz podstawy. Nowe urządzenie jest zmontowane na podstawie standardowej, ale w zestawie dostarczana jest również dodatkowa grubsza podstawa. Ułatwia ona schowanie kabla podłączeniowego np. wtedy gdy w miejscu instalacji kontrolera nie ma puszek podtynkowej.

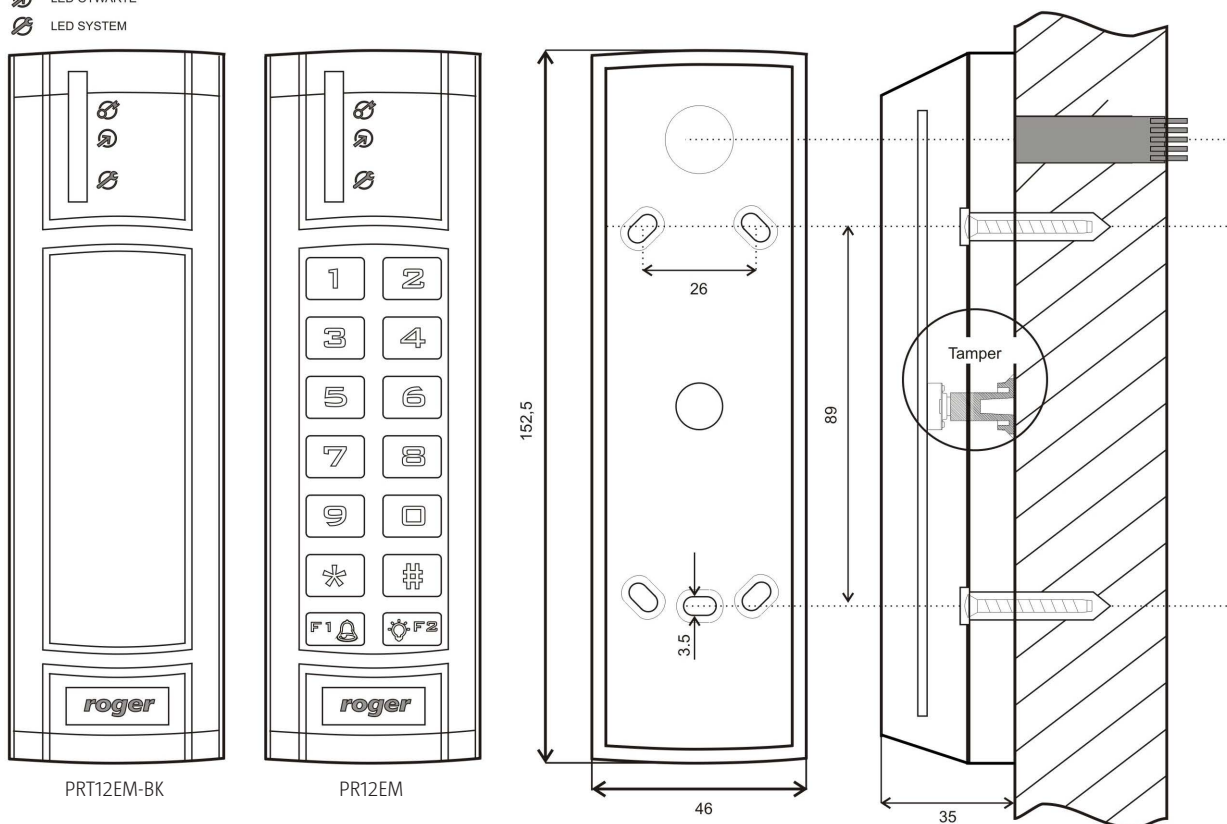
- LED STATUS
- LED OTWARTE
- LED SYSTEM

Standardowa podstawa obudowy



-  LED STATUS
-  LED OTWARTE
-  LED SYSTEM

Dodatkowa, grubsza podstawka obudowy (w zestawie)



Dostępne wersje i oznaczenia	
Indeks	Opis
PRT12EM-G	Obudowa ciemnoszara, klawiatura
PRT12EM-BK-G	Obudowa ciemnoszara, bez klawiatury

Dane techniczne	
Parametr	Wartość
Napięcie zasilania	10-15 VDC
Pobór prądu	65mA (45mA dla wersji bez klawiatury)
Kontakt anty-sabotażowy	Kontakt NC, 50mA/24V, IP67
Zasięg odczytu kart kluczy	Do 15 cm
Klasa środowiskowa	Klasa IV, warunki zewnętrzne ogólne, temperatura otoczenia: -25°C- +60°C, wilgotność względna: 10-95% (bez kondensacji)
Wymiary	Wrz ze standardową podstawką obudowy: 152.5 X 46 X 23 mm Wrz z grubszą podstawką obudowy: 152.5 X 46 X 35 mm
Waga	≈150g
Certyfikat	CE